

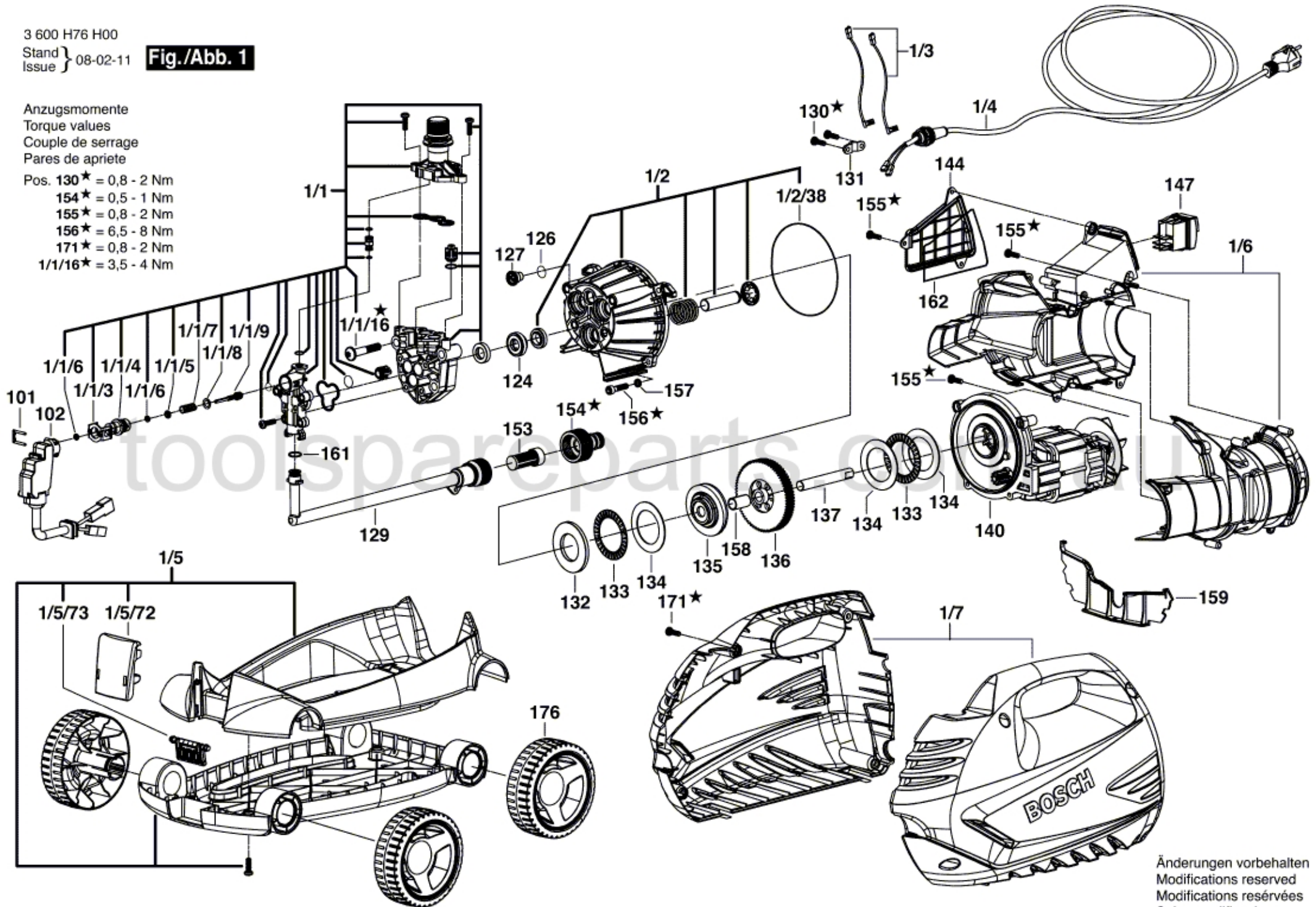
3 600 H76 H00

Stand } 08-02-11  
Issue }

**Fig./Abb. 1**

Anzugsmomente  
Torque values  
Couple de serrage  
Pares de apriete

Pos. 130★ = 0,8 - 2 Nm  
154★ = 0,5 - 1 Nm  
155★ = 0,8 - 2 Nm  
156★ = 6,5 - 8 Nm  
171★ = 0,8 - 2 Nm  
1/1/16★ = 3,5 - 4 Nm



Änderungen vorbehalten  
Modifications reserved  
Modifications réservées  
Salvo modificaciones